

# RECOUVREMENT D'ACIER



Métalux produit et distribue des recouvrements de toiture en acier. Nos produits sont de qualité supérieure et gardent leur intégrité pendant 40 ans garanti. Il offre également un look prestigieux indéniable.

Notre offre se distingue par son prix compétitif par rapport à la concurrence.

Nous offrons un service de soumission personnalisée, un atout unique dans le marché. Nos produits sont recyclables à 100% ce qui fait de Métalux, une des premières entreprises dans le marché à être carboneutre.

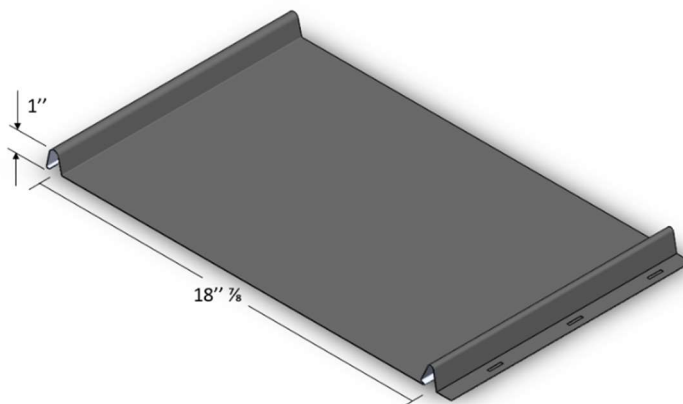


Recouvrement d'acier Métalux inc.  
365 Rue Bernard, Waterloo, Qc J0E 2N0  
579-488-1532

## L'Ancestral sans nervure

Ce type de profile très recherché et prestigieux s'offre seulement en acier épais 24 Ga afin de réduire le risque de voilement.

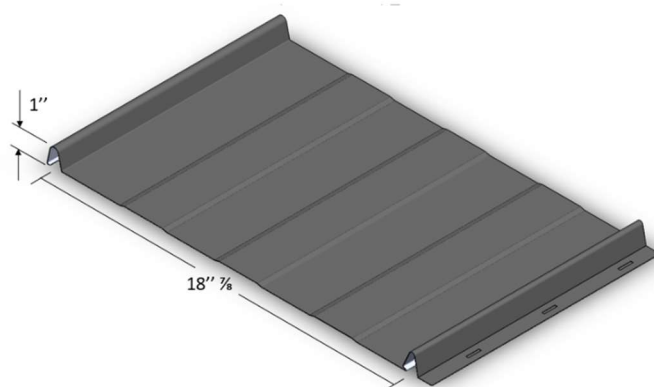
Il est disponible dans la palette de couleurs PVDF et SMP.



## L'Ancestral nervuré

Ce profil comporte des petites nervures ce qui aide grandement à réduire l'effet de voilement indésirable. Ce profil est disponible dans deux épaisseurs 24 Ga et 26 Ga.

Il est disponible dans les palettes de couleurs PVDF et SMP.



## Propriétés Techniques

- Longueur coupée sur mesure
- Matériaux durables et écologiques
- Garantie 40 ans limitée

- Base de tôle d'acier galvanisé grade 33
- Technologie de peinture au polyester modifié au silicone multicouches (SMP)
- Technologie de peinture au polyfluorure de vinylidène multicouches (PVDF)
- Meilleure résistance au vent que les bardeaux

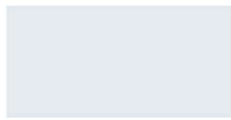
PROPRIÉTÉS	SANS NERVURES		NERVURES LARGE	
	26 GA	24 GA	26 GA	24 GA
SMP		X	X	X
PVDF		X		X
APLICATION	TOIT / MUR		TOIT / MUR	
LARGEUR DE PANNEAU (po)	18 3/4"		18 3/4"	
LONGEUR MINIMUM (pi)	3'		3'	
LONGEUR MAXIMUM (pi)	35'		35'	
HAUTEUR DE CÔTE (po)	1"		1"	
ÉPAISSEUR DE MATÉRIEL	0.021"	0.026"	0.021"	0.026"
CONTRAINTE CHRITIQUE AU PREMIER MODE DE FLAMBAGE	-	342 psi	932 psi	1160 psi

## AVIS

Recouvrement d'acier Métalux recommande l'utilisation d'une membrane d'étanchéité autocollante haute performance telle que la RESISTO HT ou mieux, appliqué sur un contre-plaqué de 5/8 de pouces minimums. La pente minimale d'installation recommandée par Métalux est de 3/12 à part avec l'autorisation spéciale écrite de Recouvrement d'acier Métalux. L'installation doit être faite par un contracteur avec une méthode approuvée par Recouvrement d'acier Métalux.

Recouvrement d'acier Métalux inc.  
365 rue Bernard, Waterloo, QC J0E 2N0

## Couleurs Signature (PVDF)



REGAL WHITE



PARCHMENT



SIERRA TAN



CHAMPAGNE  
METALLIC\*



MOCHA



WEATHERED  
COPPER



BRONZE



DARK BRONZE



COPPER PENNY\*



TERRA COTTA



COLONIAL RED



RETRO RED



HEMLOCK GREEN



FOREST GREEN



HARTFORD  
GREEN



TWILIGHT BLUE



REGAL BLUE



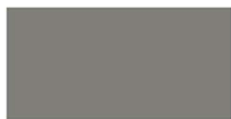
SILVER METALLIC\*



OLD TOWN GREY



WEATHERED  
ZINC\*



OLD ZINC GREY



SLATE GREY



BLACK

\*Cette palette de couleurs est disponible seulement en 24 Ga.\*

## Couleurs Originales (SMP)



BRIGHT WHITE



POLAR WHITE



APPLIANCE  
WHITE



CAMBRIDGE  
WHITE



WHITE-WHITE



BONE WHITE



SURF WHITE



CASHMERE



ANTIQUE LINEN



WICKER



TAN



BRIARWOOD TAN



GOLD



PEBBLESTONE



STONE GREY



REGENT GREY



CHARCOAL



IRON ORE



BLACK



DARK BROWN



COFFEE BROWN



METRO BROWN



MIST GREEN



SAGE GREEN



TURQUOISE



PACIFIC  
TURQUOISE



DEEP WATER  
GREEN



FOREST GREEN



SPRUCE GREEN



MELCHERS  
GREEN



DARK GREEN



BRIGHT RED



TILE RED



DARK RED



BURGUNDY



SAPPHIRE BLUE



ROYAL BLUE



SLATE BLUE



HERON BLUE



LABRADOR BLUE